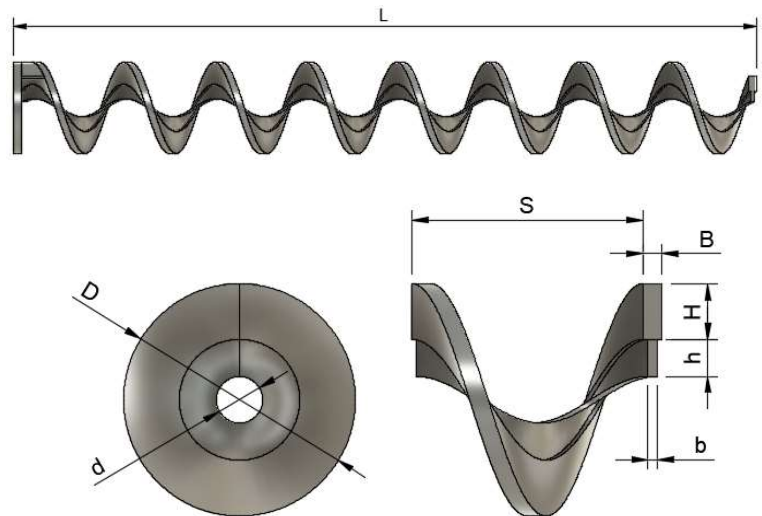


Akselløs transportsnegl

Dimensioner (Indersnegl kan udelades)

Totallængde (L) _____
 Udvendig diameter (D) _____
 Indvendig diameter (d) _____
 Stigning (S) _____
 Ydersnegl dimension (HxB) _____
 Indersnegl dimension (hxb) _____
 Ydersnegl materiale (Fx S355) _____
 Indersnegl materiale _____



Ønskes leveret i totallængde

Ja Nej

Transportretning af materiale

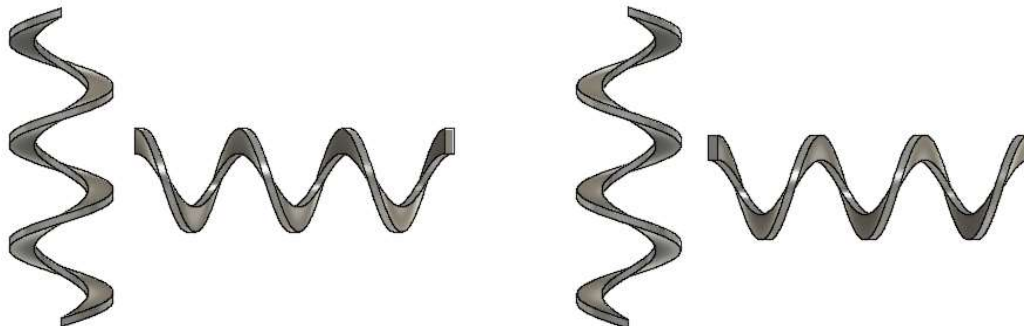
Mod drivplade

Væk fra drivplade

Retning på sneglevinding

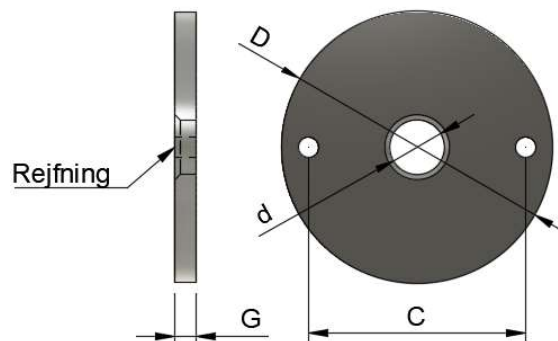
Højresnoet

Venstresnoet



Drivplade

Udvendig diameter (D) _____
 Huldiameter (d) _____
 Godstykkelse (G) _____
 Antal boltehuller _____
 Boltehuller diameter _____
 Centerafstand huller (C) _____
 Rejfning akselhul (Fx 5x45) _____



Kunde

Kundes varenummer _____

Yderligere information _____

Arni Maskinfabrik ApS

arni@mail.tele.dk - www.arni.dk - Telefon: (+45) 54 43 63 12 - Mobil: (+45) 30 32 02 74

Trugsnegle - Rørsnegle - Akselløse snegle - Flexsnegle - Sneglevindinger - Sneglesegmenter
 Profilvasling - Pladevalsning - Plasmaskæring - Kantbukning - Klip - Drejning - Fræsning